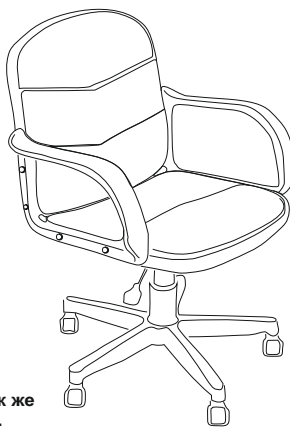


Комплект деталей

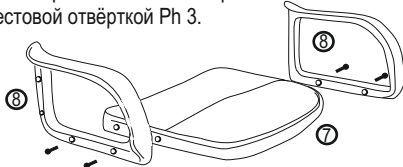
Крепежные винты вкручены в установочные отверстия спинки, сиденья.

- ① - пятилучье - 1 шт
- ② - ролики - 5 шт
- ③ - газлифт - 1 шт
- ④ - кожух на газлифт - 1 шт
- ⑤ - механизм - 1 шт
с рычагом подъема ⑩
- ⑥ - спинка - 1 шт
- ⑦ - сиденье - 1 шт
- ⑧ - подлокотники - 2 шт
- ⑨ - втулка пластиковая - 2 шт

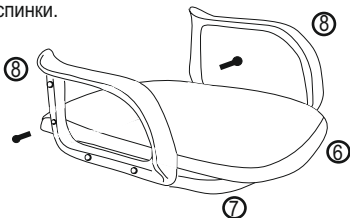
* упаковка с заглушками для подлокотников – 1 шт

Внимание! перед началом сборки убедитесь в полной комплектности кресла, а так же в отсутствии механических повреждений спинки, сиденья и других частей кресла. В противном случае, не собирая кресло обратитесь к продавцу.


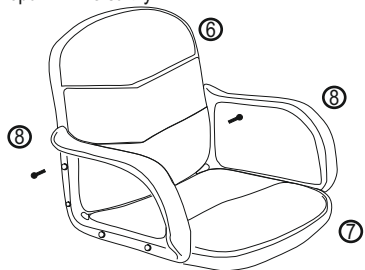
1. Найдите перед сиденья по этикетке «FRONT» на нижней части сиденья. К сиденью ⑦ приложить подлокотники ⑧ и наживить все четыре винта на 2-3 оборота крестовой отвёрткой Ph 3.



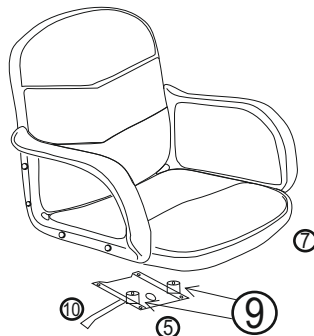
2. Положить спинку ⑥ на сиденье ⑦ лицевой стороной вниз и наживить на 2-3 оборота через подлокотники нижние винты крепления спинки.



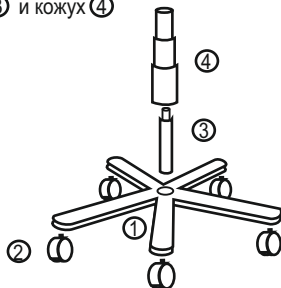
3. Поднять спинку ⑥ вертикально и наживить верхние винты. После этого все восемь винтов вкручиваются полностью и устанавливаются декоративные заглушки.



4. На сиденье ⑦ наживите механизм ⑤, после чего затяните винты. (Рычаг подъема ⑩ должен находиться под правой рукой), установив в передней части площадки втулки ⑨ между сиденьем и площадкой



5. В пятилучье ① установите ролики ②, газлифт ③ и кожух ④



6. Сиденье установите отверстием в механизме ⑤ на газлифт ③.

Сборка закончена

Инструкция по использованию кресла

Высоту сиденья регулируйте с помощью рычага подъема 10 (на механизме) нажимая его вверх, сидя в кресле.

Рекомендации по использованию кресла

Кресло должно использоваться только по своему назначению и в помещениях приспособленных для этого. Кресло не предназначено для перевозки тяжестей, а также для вставания на него.

Крепление частей кресла (спинка, сиденье, подлокотники) требует регулярного осмотра, при необходимости винты следует подтянуть.

Рекомендуется производить смазку механизма (см. на обороте) Не устанавливайте кресло в непосредственной близости с открытым огнем (н.п. с камином) во избежание деформации пластмассовых деталей и прожигания обивки кресла.

По возможности избегайте установки кресла под прямой солнечный свет, чтобы предотвратить преждевременное старение и обесцвечивание обивки кресла.

Кресло должно эксплуатироваться в проветриваемом помещении при температуре воздуха не менее +10 С и относительной влажности 60-70%

Чистку производите средствами, предназначенными для чистки синтетических тканей – обивку, и мыльным раствором – пластмассовые детали.

Не роняйте тяжелые предметы на пластмассовые детали кресла во избежание появления трещин пластмассовых элементов.

Если Вы перевозили данное кресло при температуре ниже 0 С, не начинайте сборку сразу, дождитесь, чтобы детали кресла достигли комнатной температуры.

В период гарантийного срока изготовитель устраняет дефекты производственного характера.

За механические повреждения возникшие при неправильной транспортировке, хранении и эксплуатации изготовитель ответственности не несет.

 Изделия мебели должны храниться в крытых помещениях отправителя (получателя) при температуре не ниже +2°С и относительной влажности воздуха от 45% до 70%
 Гарантийный срок для общественных помещений 12 месяцев.
 Гарантийный срок для бытовых помещений 18 месяцев.

ВНИМАНИЕ
Газлифт не разбирать, высокое давление, ОПАСНО!
Не превышайте допустимую нагрузку 100 кг
Срок службы 5 лет