

## ПОРЯДОК РАСПАКОВКИ

- 1) Проверьте вид и целостность деталей в упаковке!  
Претензии по их повреждению принимаются только у изделий без следов сборки.
- 2) Сохраните упаковку до окончания сборки!  
При выявлении в процессе сборки брака и некомплектности изделия необходимо сохранить упаковку до момента выезда к Вам представителя торговой компании.  
При выявлении дефектов мебели, сделать видео и фото съемку данных дефектов.
- 3) Проверьте количество деталей и фурнитуры по ведомости.
- 4) Соблюдайте порядок сборки, данный в этой инструкции! При несоблюдении инструкций по сборке и эксплуатации с компании-производителя снимаются гарантийные обязанности.
- 5) Для установки мебели выбирайте ровный участок пола!  
При искривлениях пола возможны перекосы формы изделия.
- 6) Проводить сборку мебели вдвоем. Перемещать все детали бережно, без рывков, избегать их падений и ударов!
- 7) Передвигайте мебель и ее детали, только слегка приподнимая. Это позволит исключить деформации и поломки.
- 8) Избегайте механических повреждений, попадания растворителей, щелочей и кислот на поверхность элементов мягкой мебели.
- 9) Предприятие-изготовитель оставляет за собой право вносить конструктивные изменения в изделие, заменять фурнитуру и метизы на аналогичные, не ухудшающие внешний вид и не влияющие на функциональные свойства изделия.

 **СОХРАНЯЙТЕ ДАННУЮ ИНСТРУКЦИЮ В ТЕЧЕНИИ ВСЕГО СРОКА ЭКСПЛУАТАЦИИ ИЗДЕЛИЯ**

Изделия мебели должны храниться в крытых помещениях отправителя (получателя) при температуре не ниже +2 С и относительной влажности воздуха от 45% до 70%. Гарантийный срок для общественных помещений 12 месяцев. Гарантийный срок для бытовых помещений 18 месяцев.

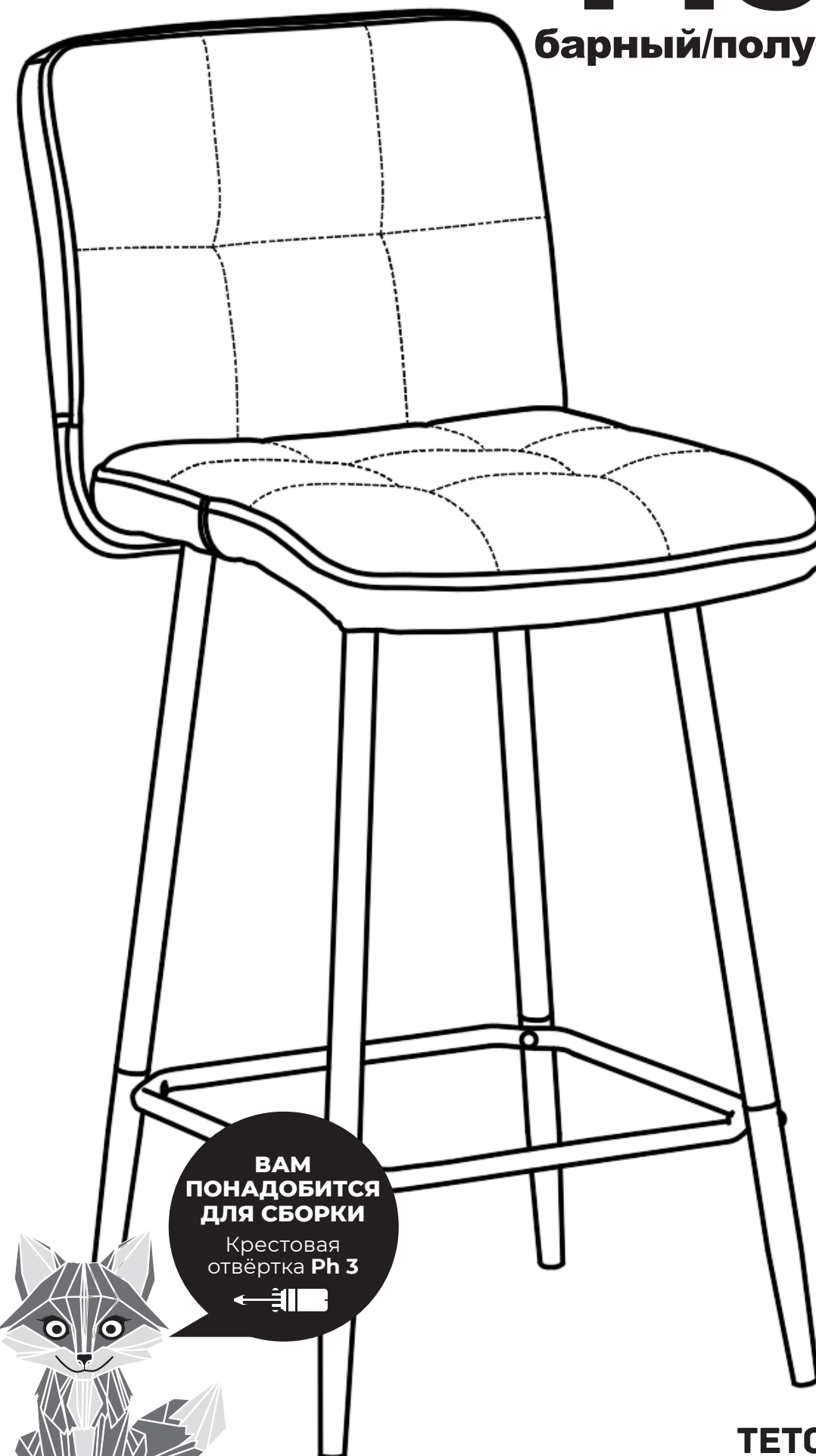


**TETCHAIR.RU**  
info@tetchair.ru



# Medeo

**барный/полубарный стул**  
**ИНСТРУКЦИЯ**  
**ПО СБОРКЕ**



**ВАМ ПОНАДОБИТСЯ ДЛЯ СБОРКИ**

Крестовая  
отвёртка Ph 3



**TETCHAIR.RU**  
info@tetchair.ru

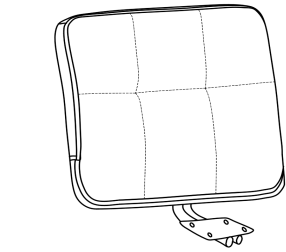
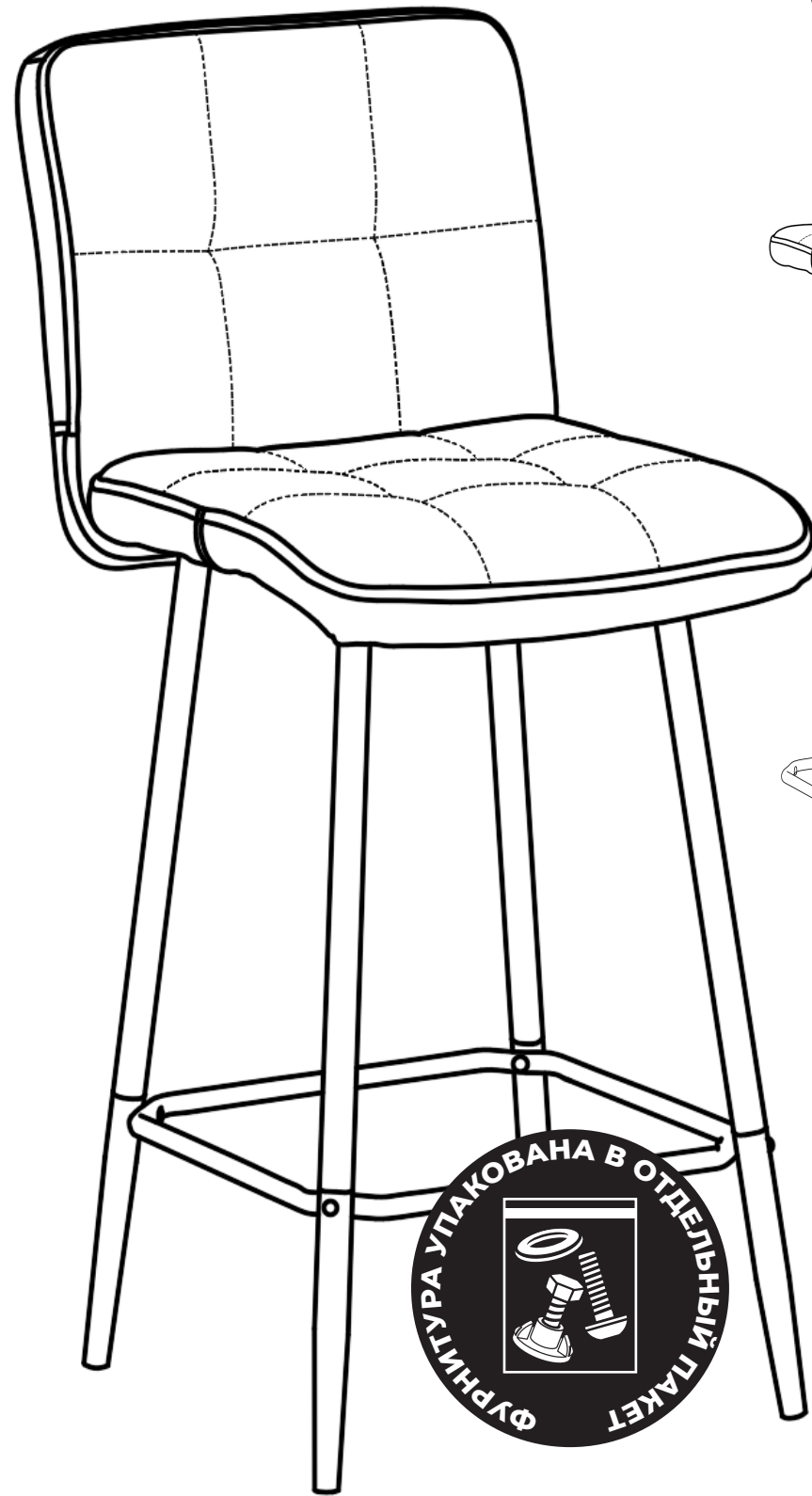


# Medeo

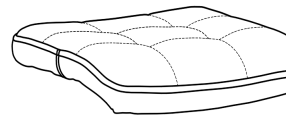
ИНСТРУКЦИЯ  
ПО СБОРКЕ  
барный/полубарный стул

ЕАС

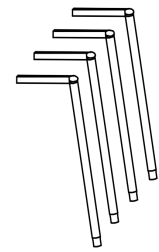
## КОМПЛЕКТ ДЕТАЛЕЙ



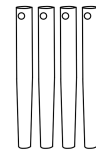
**1**  
СПИНКА  
1 ШТ.



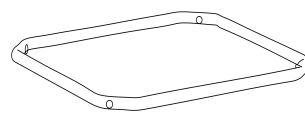
**2**  
СИДЕНЬЕ  
1 ШТ.



**3**  
ВЕРХНЯЯ ЧАСТЬ  
ОПОРЫ  
4 ШТ.



**4**  
НИЖНЯЯ ЧАСТЬ  
ОПОРЫ  
4 ШТ.



**5**  
ОПОРА ДЛЯ НОГ  
1 ШТ.



**6**  
КРЕСТООБРАЗНЫЙ  
КРОНШТЕЙН  
1 ШТ.  
Лежит в отдельном пакете!



**7**  
ВИНТЫ М6Х18  
4 ШТ.  
Лежат в отдельном пакете!



**8**  
ВИНТ М6Х35  
1 ШТ.  
Лежит в отдельном пакете!



**9**  
ВИНТ М6Х14  
4 ШТ.  
Лежат в отдельном пакете!



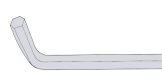
**10**  
ВИНТ М6Х30  
4 ШТ.  
Лежат в отдельном пакете!



**11**  
ВИНТ М6Х40 под  
шестигранник №4  
4 ШТ.  
Лежат в отдельном пакете!

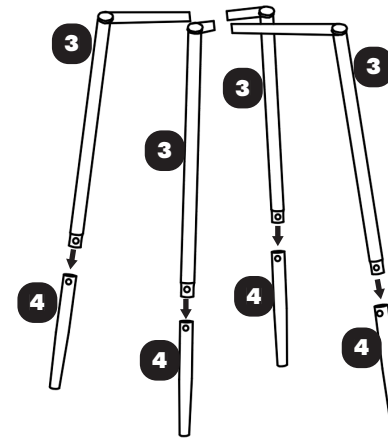


**12**  
ШЕСТИГРАННИК №4  
1 ШТ.  
Лежат в отдельном пакете!

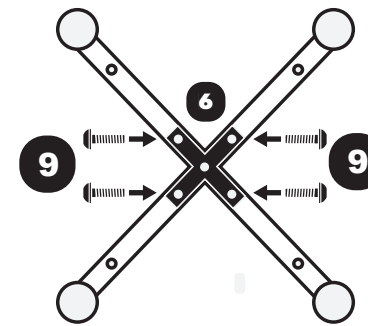


**ВНИМАНИЕ!** Перед началом сборки убедитесь в полной комплектности стула, а так же в отсутствии механических повреждений спинки, сиденья и других частей стула. В противном случае, не собирая стул, обратитесь к продавцу.

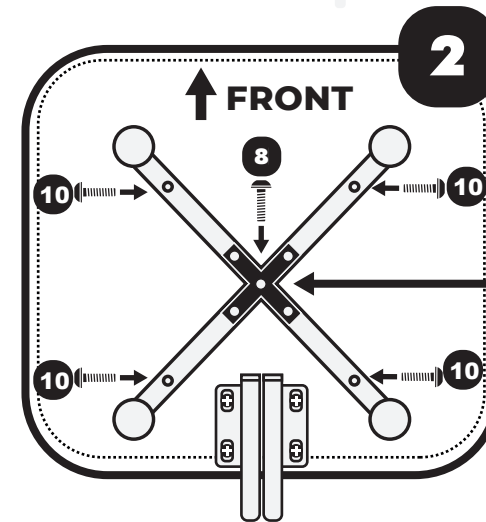
**I** Вставьте верхнюю часть опоры **3** в нижнюю часть **4**, совмещая отверстия



**III** Наживите крестообразный кронштейн **6** к опорам **3** на винты М6х14. **9**



**V** Отверткой Ph3 наживите винты М6х30 **10** на посадочные места опор. Прикрутите винт М6х35 **8** в центральное отверстие кронштейна. Затяните винты

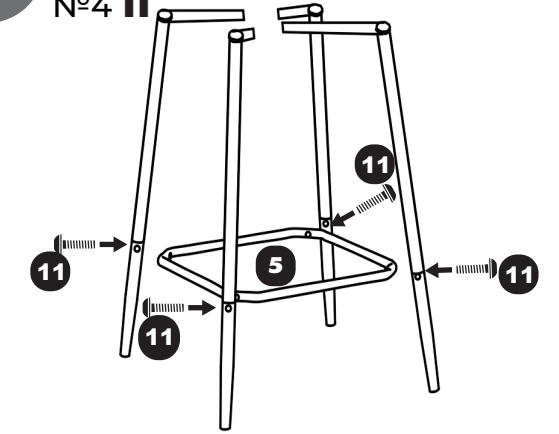


Винты закрутите в их отверстия, но не затягивайте до полной сборки!

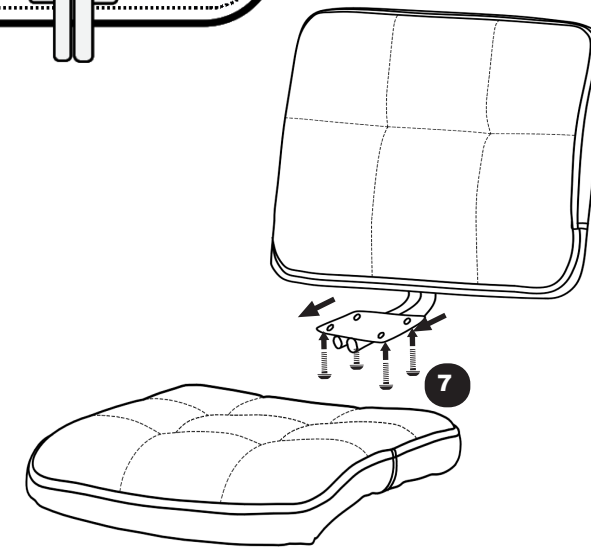
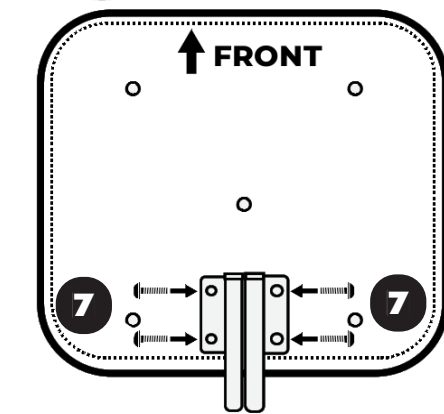
После сборки все винты нужно затянуть!

**СТЯНУТЬ ОПОРЫ КРЕСТОМ СВЕРХУ**

**II** Наживите опору для ног **5** на винты М6х40 под шестигранник №4 **11**



**IV** Спинку **1** отверткой Ph3 прикрутить к сиденью **2** на четыре винта М6х18 **7**.



**ВНИМАНИЕ!**  
Фурнитура упакована в отдельный пакет!  
Не превышайте допустимую нагрузку 120 кг.



TETCHAIR.RU  
info@tetchair.ru