

Комплект деталей

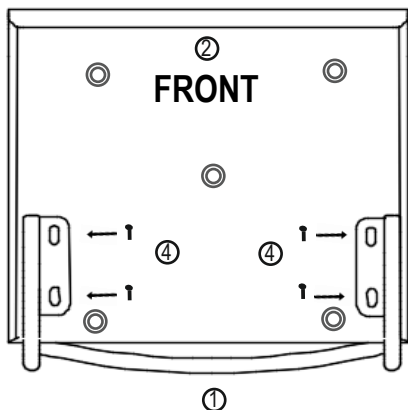
Крепежные винты вкручены в установочные отверстия сиденья.

- ① - Спинка - 1 шт.
- ② - Сиденье - 1 шт.
- ③ - Крестообразный кронштейн - 1 шт.
- ④ - Винт М6х18 - 4 шт
- ⑤ - Винт М6х35 шестигранный - 5 шт
- ⑥ - Винт М6х14 - 4 шт
- ⑦ - Ключ шестигранный №5



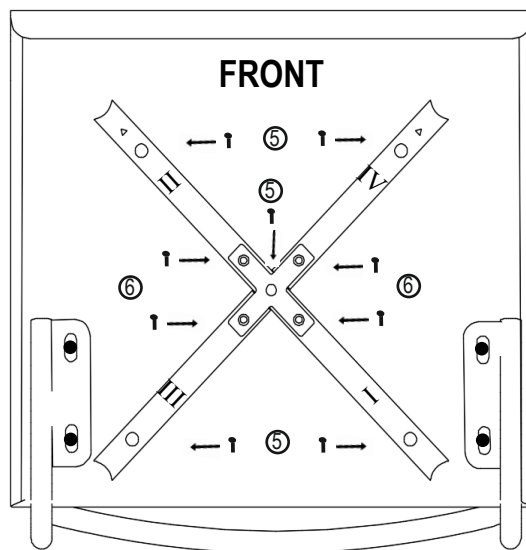
Внимание! перед началом сборки убедитесь в полной комплектности кресла, а так же в отсутствии механических повреждений спинки, сиденья и других частей кресла. В противном случае, не собирая кресло, обратитесь к продавцу.

1. Спинку ① отвёрткой Ph3 прикрутить к сиденью ② на четыре винта М6х18 ④.



2. Ключом шестигранным № 5 наживите винты М6х35 ⑤ на посадочные места деталей - № I, II, - № III, IV.

**Обратите внимание! Детали № II, IV должны быть размещены с передней стороны сиденья (FRONT).
Наживите крестообразный кронштейн на винты М6х14. ⑥
Прикрутите винт М6х35 ⑤ в центральное отверстие кронштейна.
Затяните винты.*



Сборка закончена.

Сохраняйте данную инструкцию в течении всего срока эксплуатации изделия

1. Порядок распаковки.
ВНИМАНИЕ

- 1) Проверьте вид и целостность деталей в упаковке! Претензии по их повреждению принимаются только у изделий без следов сборки.
- 2) Сохраните упаковку до окончания сборки! При выявлении в процессе сборки брака и некомплектности изделия необходимо сохранить упаковку до момента выезда к Вам представителя торговой компании. При выявлении дефектов мебели, сделать видео и фото съемку данных дефектов.
- 3) Проверьте количество деталей и фурнитуры по ведомости. Предприятие-изготовитель оставляет за собой право вносить конструктивные изменения в изделие, заменять фурнитуру и метизы на аналогичные, не ухудшающие внешний вид и не влияющие на функциональные свойства изделия.
- 4) Соблюдайте порядок сборки, данный в этой инструкции! При несоблюдении инструкций по сборке и эксплуатации с компании-производителя снимаются гарантийные обязанности.
- 5) Для установки мебели выберите ровный участок пола! При искривлениях пола возможны перекосы формы изделия.
- 6) Проводить сборку мебели вдвоем. Перемещать все детали бережно, без рывков, избегать их падений и ударов!
- 7) Передвигайте мебель и ее детали, только слегка приподнимая. Это позволит исключить деформации и поломки.
- 8) Избегайте механических повреждений, попадания растворителей, щелочей и кислот на поверхность элементов мягкой мебели.

ВНИМАНИЕ

Не превышайте допустимую нагрузку 100 кг